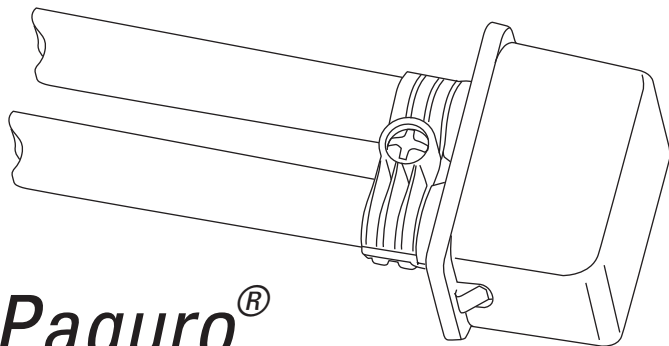


STEAB

ISTRUZIONI DI MONTAGGIO
INSTRUCTION DE MONTAGE
INSTALLATION INSTRUCTIONS
INSTRUCCIONES DE MONTAJE
INSTALLATIE INSTRUCTIES
INSTALLATIONSBESTAMMELSER



Paguro[®]

IP68



1,3 mt di profondità
1,3 mt depth
1,3 m de profondeur
1,3 meter Tiefe
1,3 meter diepte
1,3 m de profundidad

1 Kv



Scatola di connessione completa di: morsetteria 2x1,5 mm² (5630) / 3 x1,5 mm² (5633) e N° 1 vite in acciaio
Junction Box with Terminal Block 2x1,5 mm² (5630) / 3 x1,5 mm² (5633) and 1 stainless steel screws included
Boite de connection complete avec Domino 2x1,5 mm² (5630) / 3 x1,5 mm² (5633) et 1 vis en acier
Anschlussbox mit Klemmleiste 2x1,5 mm² (5630) / 3 x1,5 mm² (5633) und 1 Schraube
Verdeeldoo met aansluitklem 2x1,5 mm² (5630) / 3 x1,5 mm² (5633), en voorzien van 1 roestvrijstalen schroeven
Caja de conexion compuesta de: regleta 2x1,5 mm² (5630) / 3 x1,5 mm² (5633) y 1 tornillos de acero

COD



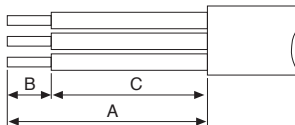
sez. mm²

5630

Nero - Black - Noir - Schwarz
Zwart - Negro

6+8

2x1,5



Guainatura cavi.

Wire Stripping.

Degainage et denudage
du cable.

Kabel aus der Schutzhülse
befreien.

Strip de kabel.

Quitar un trozo de manguera
y pelar las puntas del cable.

5633

Grigio - Grey - Gris

8+10

3x1,5

A = 18 mm
B = 6+8 mm
C = 10 mm

Caratteristiche

(I)

Characteristics

(GB)

Caractéristiques

(F)

Eigenschaften

(D)

Senza scadenza
Sicuro e atossico
Pronto all'uso
Riaccessibile

L'azienda declina ogni responsabilità per incidenti e/o danni causati dal non corretto ed appropriato uso del prodotto.

No Limit Life
Safe and not toxic
Ready for use
Reenterable

The Company declines any possible liabilities for direct or indirect accidents and/or damages produced by wrong and inappropriate use.

Pas de échéance
Fiable et atoxique
Pret a l'usage
Reaccessible

La Société n'est pas responsable pour tout accident et/ou dommage direct ou indirect provoqué par une utilisation incorrecte et impropre du produit.

Keine Verfallfrist
Sicher und atoxisch
Einstanzbereit
Wiedererreichbar

Die Firma lehnt die Verantwortung für direkte oder indirekte Unfälle oder Schaden ab, die durch eine unkorrekte Benutzung des Produkts verursacht werden.

Karakteristieken

(NL)

Características

(E)

Onbeperkte levensduur
Veilig en niet giftig
Klaar voor gebruik
Demonteerbaar en opnieuw
monteerbaar

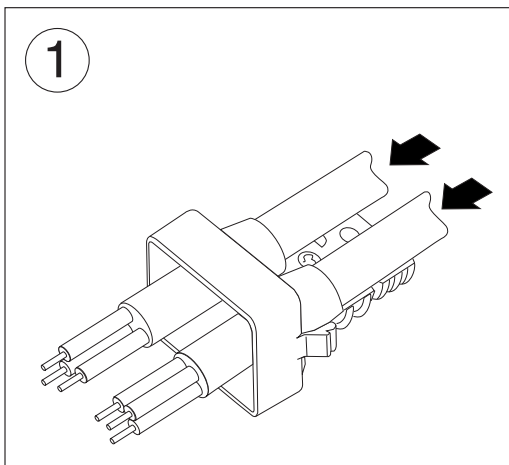
De leverancier neemt geen enkele verantwoording voor ongelukken of schades ontstaan door verkeerd gebruik en of een verkeerde aansluiting.

Sin vencimiento
Seguro y atoxico
Pronto al uso
Reaccessible

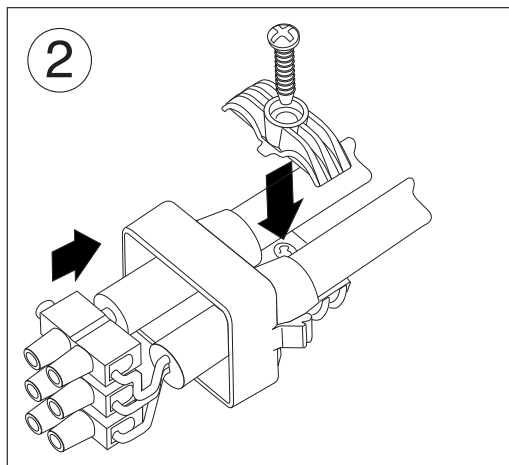
La Sociedad declina cada eventual responsabilidad por los incidentes y/o danos directos o indirectos causados del uso no apropiado y correcto del producto.



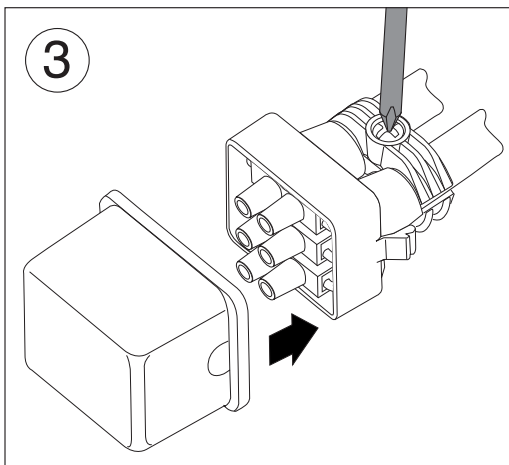
STEAB S.p.A.
Via U.Corsi, 15 - 50141 Firenze -Italy
Tel.055 416 989 - Fax 055 416 988
E-mail:info@steab.it
www.steab.it -www.steab-spa.com



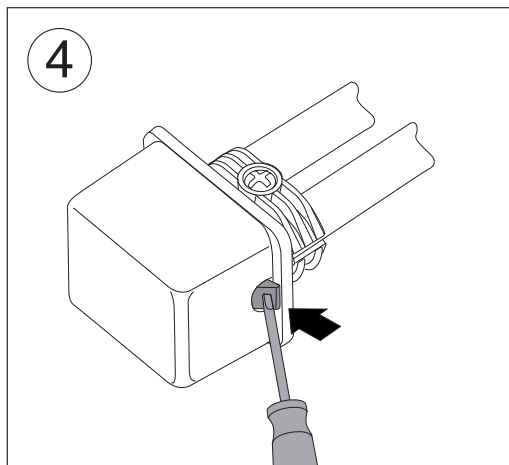
1
 Introdurre i due conduttori all'interno del supporto.
 Fit the two wires into the support.
 Introduire les cables dans les support.
 Kabel in Gehäuseunterteil einführen.
 Stop de kabels in de houder.
 Introducir los 2 cables en el interior de la caja.



2
 Bloccare i morsetti, staccare il cavallotto e spingere il morsetto alla parete del supporto.
 Connect the conductors in the terminal block, detach the cord-grip and push the terminal block into the support.
 Connecter les conducteurs au domino, detacher le serre-cable et pousser le domino à l'intérieur du support.
 Kabel an 3-polige Klemmleiste anschließen. Klemmleiste in Gehäuseunterteil schieben und Zugentlastung festschrauben.
 Monteer de aders in de kroonstrip, breng de kabelklem aan en schuif de kroonstrip in de houder.
 Colocar la regleta y apretar la pieza cierra-cables a la base del soporte.



3
 Bloccare il supporto. Bloccare i conduttori alla parete del supporto con il cavallotto, serrando l'apposita vite.
 Chiedere la scatola facendo pressione.
 Fix the cord-grip's screw for blocking the wires. Stop the box pushing the support into the protection.
 Fixer la vis au serre-cable pour bloquer les cables. Fermer la boîte en poussant le support dans la protection.
 Gehäuseoberteil montieren.
 Blokker de houder, sluit de kabelklem d.m.v. de schroef, plaats de deksel op de doos en druk hem dicht.
 Cerrar la tapa a presión.



4
 Per togliere il coperchio spingere le linguette verso l'interno con un cacciavite.
 Push the device by a screwdriver to re-open the box.
 Pousser le cran d'arrêt par un tourne-vis pour re-ouvrir la boîte.
 Um das Gehäuse wieder zu öffnen müssen die seitlichen Laschen nach innen gedrückt werden mit einem Schraubenzieher.
 Door te drukken met de schroevendraaier in de gleuven van de deksel kan men de doos heropenen.
 Para quitar la tapa, introducir el destornillador en el agujero presionando la lengüeta.